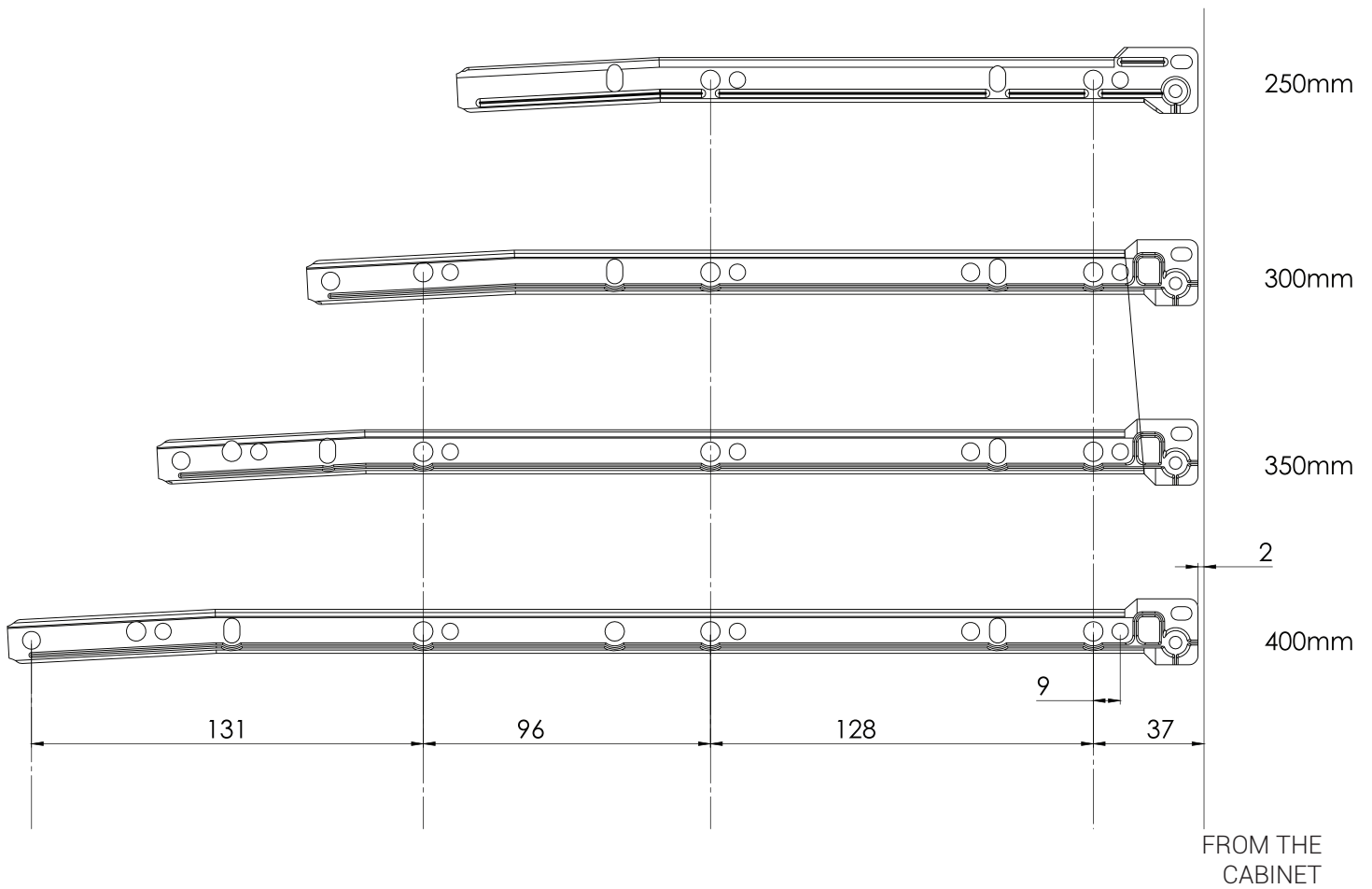




# **DRAWER SLIDE CORREDIÇAS EXPORT E NEXT**

TECHNICAL DATA SHEET  
DADOS TÉCNICOS

# DRILLING PATTERNS (mm) FURAÇÕES



# INSTALLATION DIMENSIONS (mm) DIMENSÕES DE INSTALAÇÃO

