



HINGES (35MM) SLOW

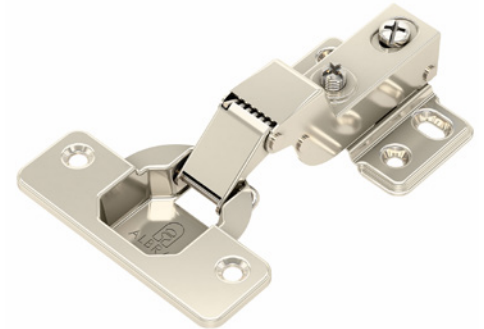
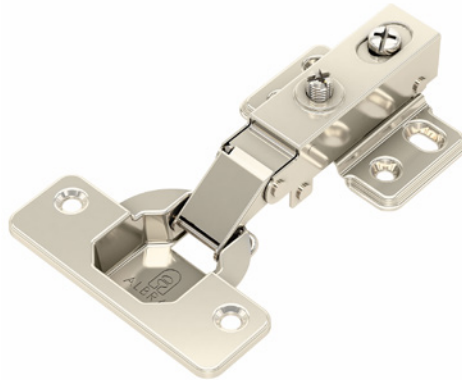
DOBRADIÇAS 35MM SLOW

TECHNICAL DATA SHEET
DADOS TÉCNICOS

COD: 72025 (PART N°)

COD: 72026(PART N°)

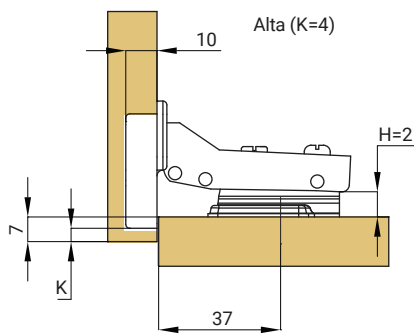
COD: 72027(PART N°)



MOUNTING OPTIONS
OPÇÕES DE MONTAGEM

COD: 72025 (PART N°)

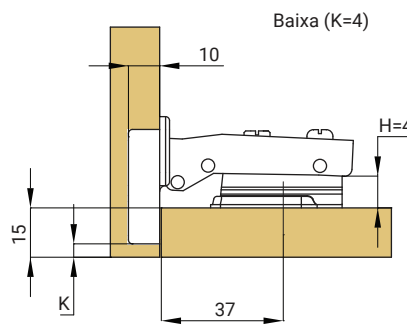
RECOBRIMENTO PARCIAL



HALF OVERLAY

COD: 72026(PART N°)

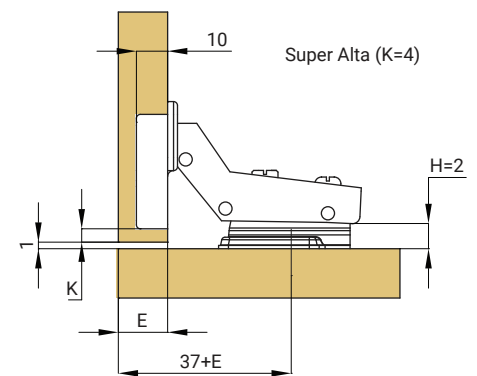
RECOBRIMENTO TOTAL



FULL OVERLAY

COD: 72027(PART N°)

EMBUITIDO



INSET DOOR

DRILLING PATTERNS (MM)
FURAÇÕES

