



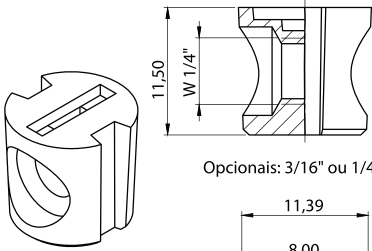
FITTINGS

ACESSÓRIOS

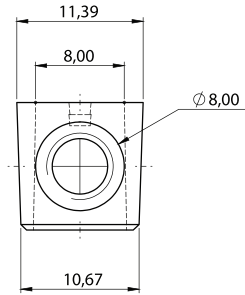
TECHNICAL DATA SHEET
DADOS TÉCNICOS

FITTINGS ACESSÓRIOS

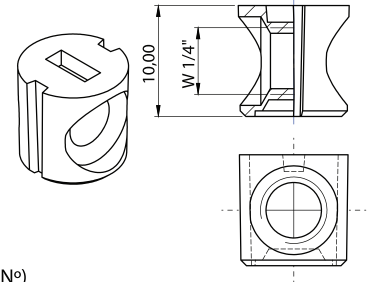
COD: 13011 (PART N°)
Material: Zamac
Acabamento: Natural



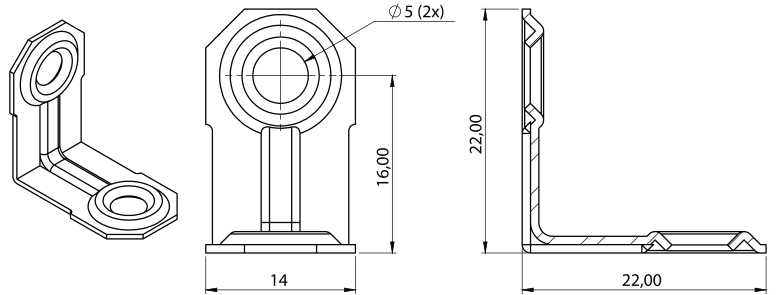
Opcionais: 3/16" ou 1/4"



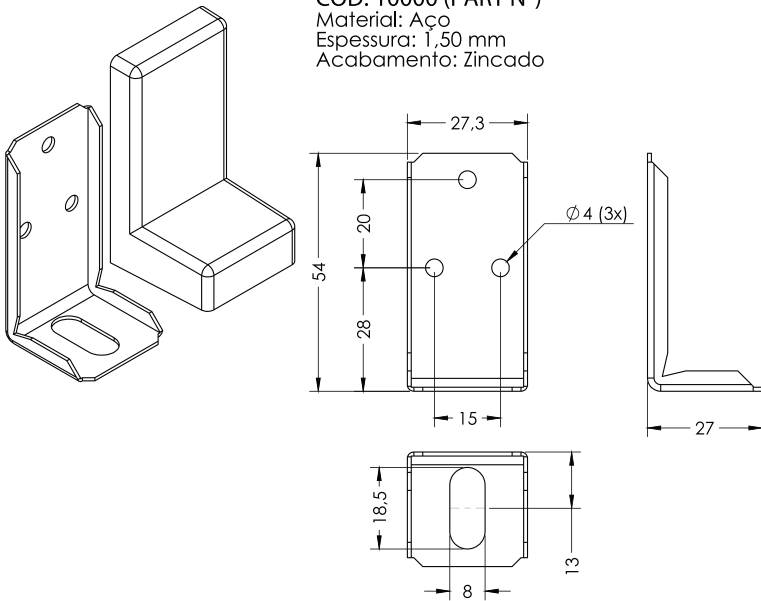
COD: 13031 (PART N°)
Material: Zamac
Acabamento: Natural



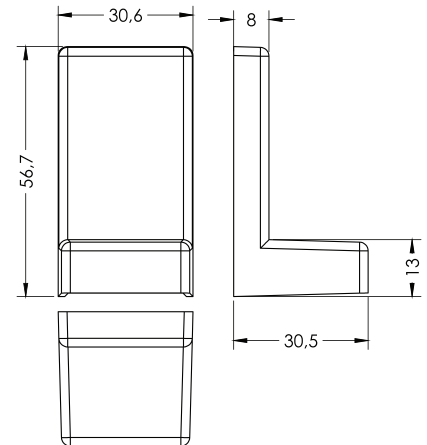
COD: 14812 (PART N°)
Material: Aço
Espessura: 0,75 mm
Acabamento: Zincado



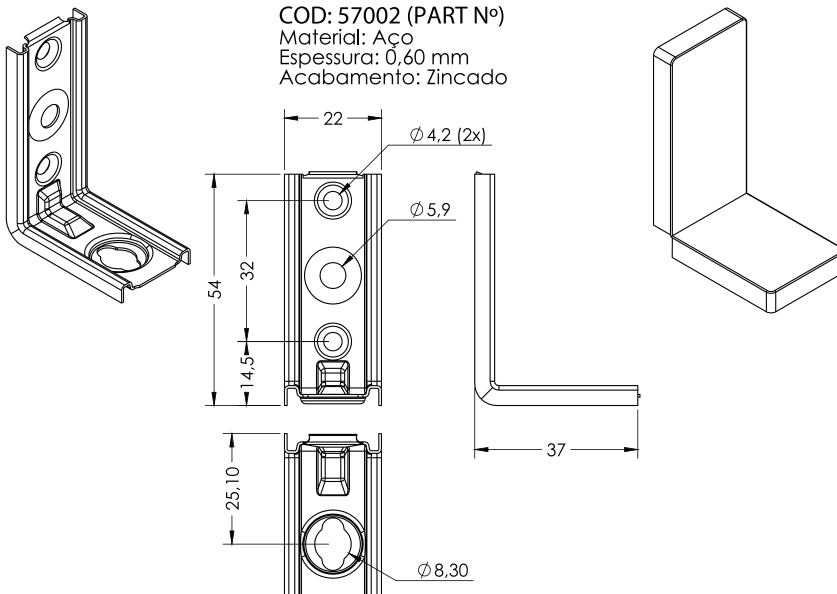
COD: 10000 (PART N°)
Material: Aço
Espessura: 1,50 mm
Acabamento: Zincado



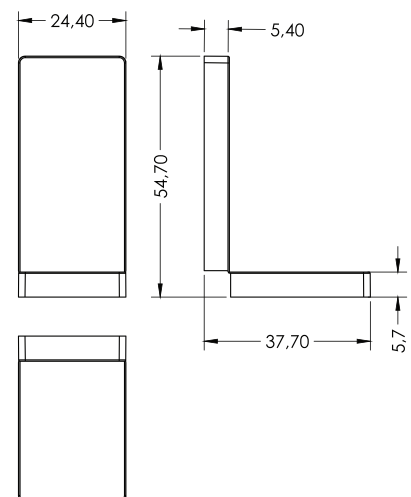
COD: 10001 (PART N°)
Material: Polímero
Cor: Branco



COD: 57002 (PART N°)
Material: Aço
Espessura: 0,60 mm
Acabamento: Zincado



COD: 57017 (PART N°)
Material: Polímero
Cor: Branco



FITTINGS ACESSÓRIOS

